

somatherm

VASE D'EXPANSION SANITAIRE

SUSPENDU

JUSQU'À 3000L D'ÉCONOMIE D'EAU
PAR AN

EXCELLENT RAPPORT QUALITÉ/PRIX



Performances

- Volume : de 5 à 24 litres.
- Pression max : 10 bar pour modèle 5 à 18L et 8 bar pour modèle 24L.
- Pression d'essai : 12-15 bar.
- Pression prégonflage : 3 bar.
- Température : -10° à 100°C.
- Raccordement M 20/27 (3/4")

Sécurité et Fiabilité

- Vase d'expansion pour les systèmes d'eau chaude sanitaire
- Matériau : acier
- Membrane apte pour l'eau potable selon EN 13831
- Membrane non remplaçable pour modèles de 5 à 18L, remplaçable pour le 24L
- Raccord avec manchon diélectrique
- Soupape de précharge
- Gaz de précharge : air
- Revêtement extérieur en poudre époxy blanche
- Fabriqué selon la directive 2014/68 / UE

Applications

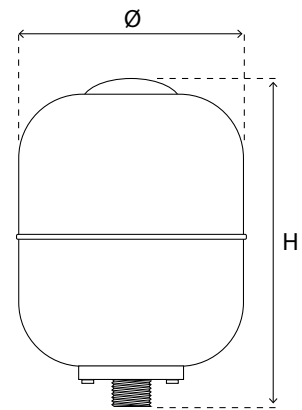
- Chauffe-eau électrique, ballon thermodynamique, préparateur de chaudière, circuit secondaire solaire thermique

Préconisations de pose

- Avant pose, il est indispensable de nettoyer les tuyauteries de l'installation. Le vase d'expansion doit être installé entre l'entrée d'eau froide du chauffe-eau et le groupe de sécurité. L'installation du vase d'expansion sanitaire doit être effectuée sans aucune traction mécanique (dilatation ou manque de supportage). Adapter le couple de serrage pour ne pas détériorer le vase (30 NM max). Les étanchéités doivent être réalisées avec du PTFE ou de la résine anaérobie (la filasse et la pâte à joint sont prosrites). L'installation et l'utilisation doivent être conformes aux règles de l'art, DTU, réglementations et préconisations en vigueur.

Exclusions de garantie

- Le vase d'expansion sanitaire n'est pas adaptée pour une application autre que celle décrite ci-dessus - Pose sur un circuit primaire de solaire thermique.
- Notre garantie porte sur les défauts de matière ou de fabrication et s'applique dans les conditions définies par le fabricant. La garantie ne couvre pas les consommables, l'usure normale, les pièces mobiles, les dommages dus aux chocs, le défaut d'entretien régulier et approprié, à l'usage de produits d'étanchéité non ACS type filasse (notamment sur les raccords mécaniques), de produits d'entretien ou de traitements de l'eau inadaptés, à la présence de corps étrangers véhiculés par l'eau (limaille, sable, calcaire, etc...) la mise en oeuvre non conforme aux règles de l'art, avis et fiche technique et aux DTU.



RÉF.	VOL.	Ø (mm)	H (mm)	POIDS (Kg)
602511206	5 Litres	200	250	2
602511207	8 Litres	200	340	2,5
602511208	11 Litres	270	310	3,2
602511209	18 Litres	270	415	4
602511210	24 Litres	320	430	4,5

